



Products & Quality

Products & Quality

Products & Quality



ERKUL[®]
Products & Quality



Products & Quality

**OPEL COMBO 2019 →
CITROEN BERLINGO 2019 →
TOYOTA PROACE CITY 2020 →
RUNNING BOARD**

Montaj talimatı:

Fitting Instructions:

Montageanleitung:

Montagevoorschrift:

Instructions de montage:

Instrucciones de montaje:

Schema di montaggio:

Manual:

РУКОВОДСТВО ПО МОНТАЖУ: ПОРОГИ ТРУБООБРАЗНЫЕ

YAN BASAMAK

SIDE BAR

SCHWELLERROHR

SIDE BAR

MARCHE-PIEDS

JUEGO PROT. DE PARA. TRASERA

PEDANE LATERALI

SIDOFOTSTEG



FIRST QUALITY CERTIFICATION

ISO 9001:2008



Deutsche
Akkreditierungsstelle
D-ZM-19276-01-00

Gerekli ekipmanlar / Required tools / Benötigte Werkzeuge / Benodigde werktuigen / Outillage requis Herramientas necesarias / Utensile necessarie / Verktøyg somsomkrävs / Необходимые инструменты



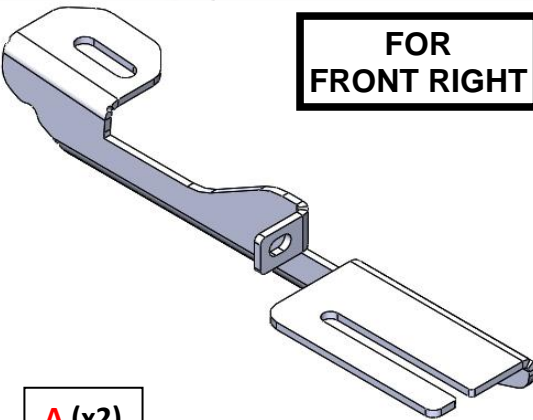
13



17

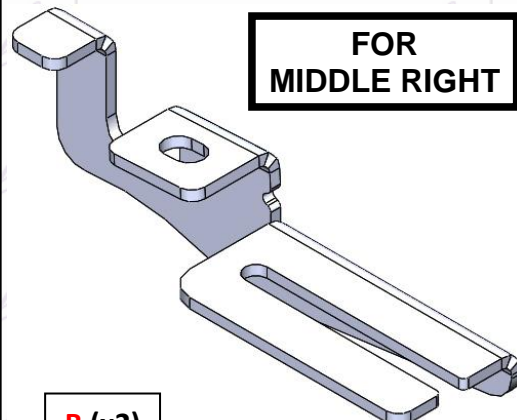
Parça listesi / Parts list / Teileliste / Onderdelenlijst / Liste de pièces Lista de accesorios / Lista di pezzi / Artikel lista / Список частей

FOR FRONT RIGHT



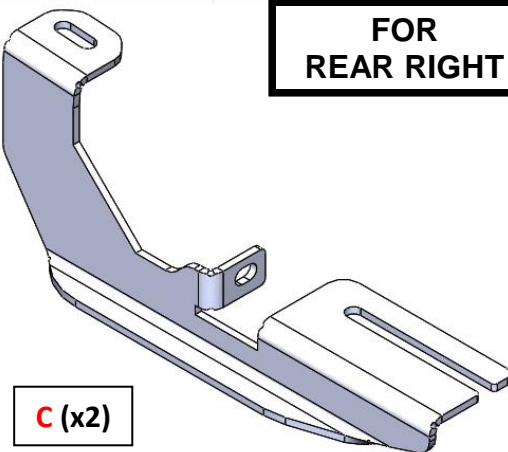
A (x2)

FOR MIDDLE RIGHT

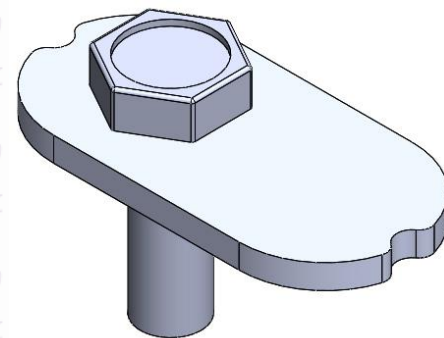


B (x2)

FOR REAR RIGHT



C (x2)



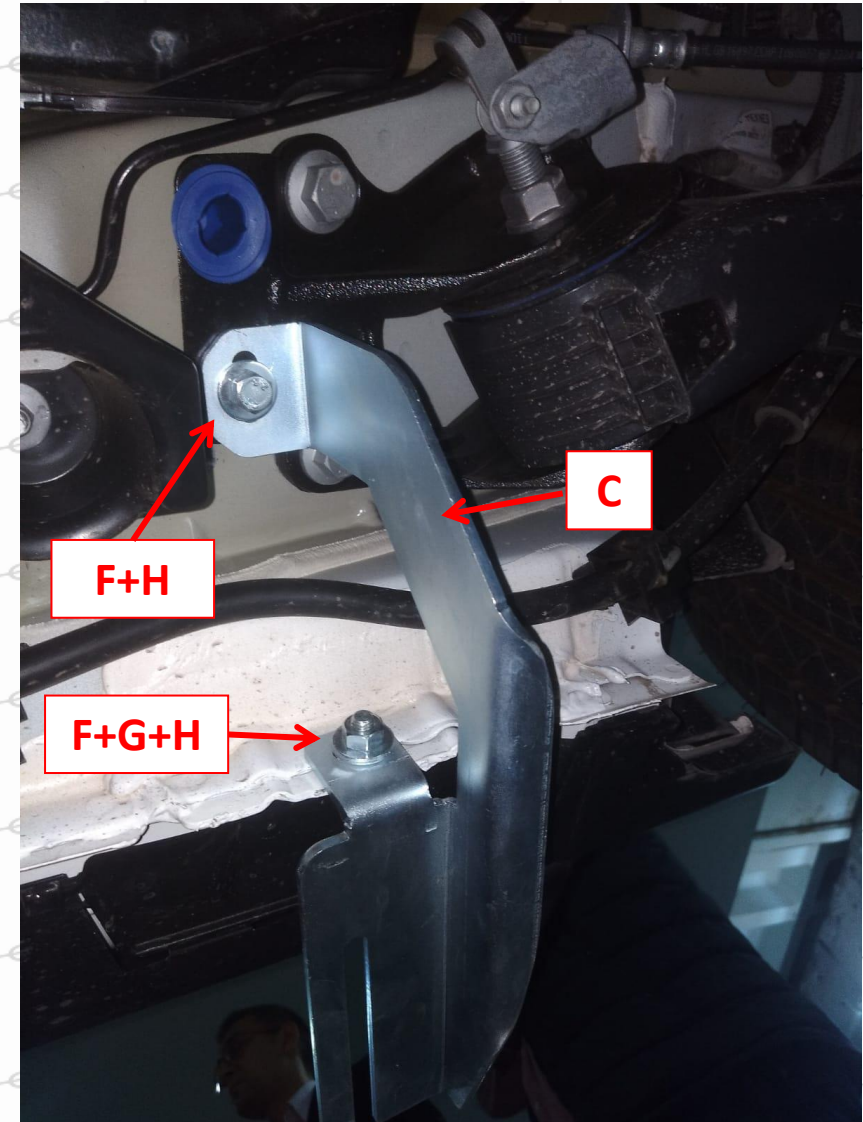
D (x4)

M10

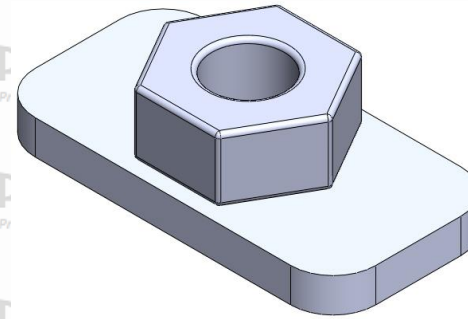
Step 9



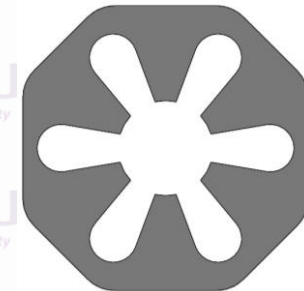
RIGT/LEFT



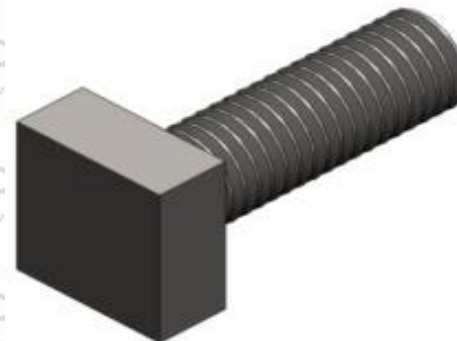
Step 6



Step 7



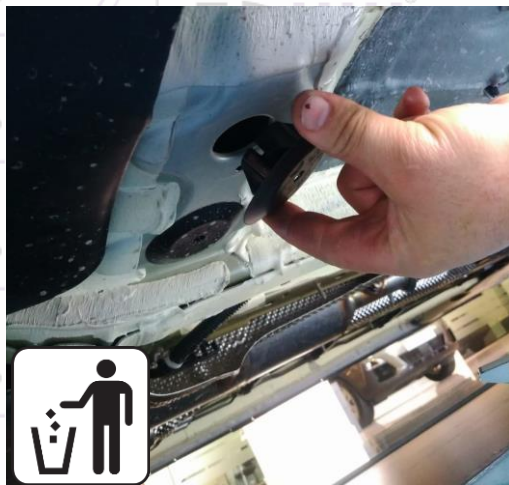
Step 8



Step 1



RIGT/LEFT



Step 4



RIGT/LEFT



F+G+H

A

Step 2



RIGT/LEFT



D

Step 5



RIGT/LEFT



Step 3



RIGT/LEFT



I+J+L

A

Step 5



RIGT/LEFT

