

Gerekli ekipmanlar / Required tools / Benötigte Werkzeuge / Benodigde werktuigen / Outillage requis Herramientas necesarias / Utensile necessarie / Verktug somsomkrävs / Необходимые инструменты

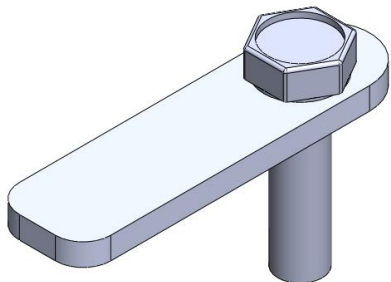
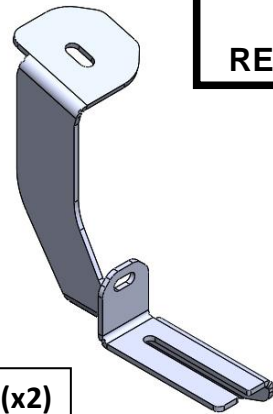
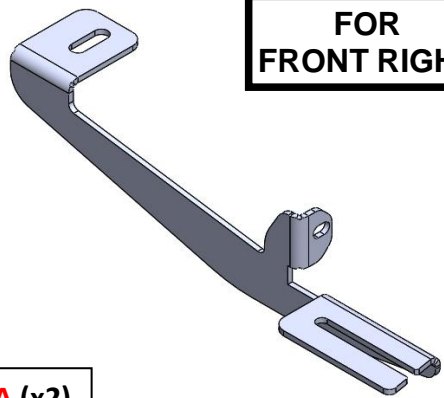


13



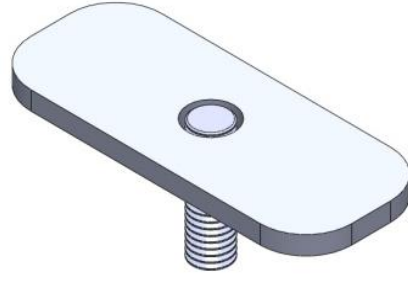
17

Parça listesi / Parts list / Teileliste / Onderdelenlijst / Liste de pièces Lista de accesorios / Lista di pezzi / Artikel lista / Список частей



C (x2)

M8



D (x2)

M10

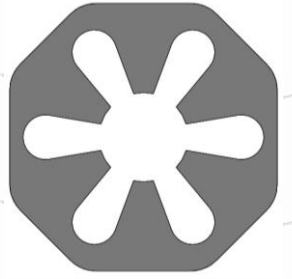


E (x4)

M8x30



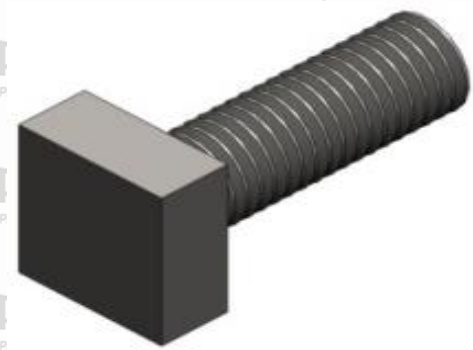
F (x8)



M8: G (x10)
M10: I (x2)



M8: H (x6)
M10: J (x2)



K (x8)

M8



L (x8)

M8

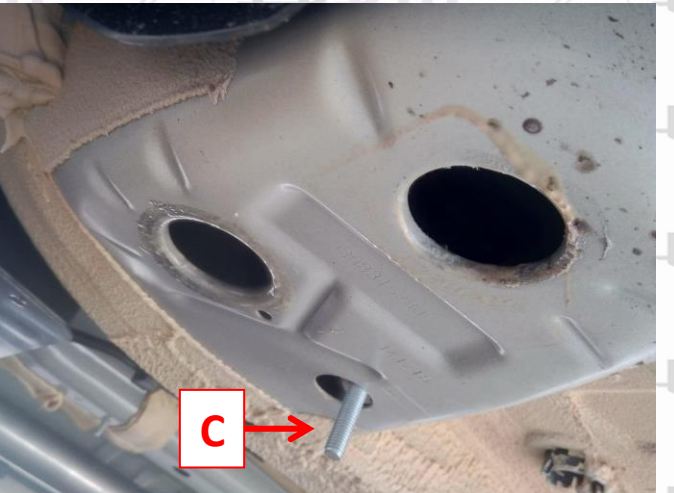
Step 1



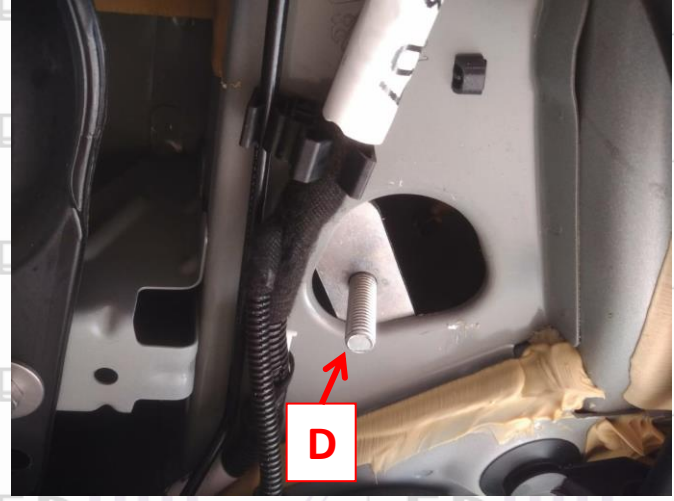
Step 3



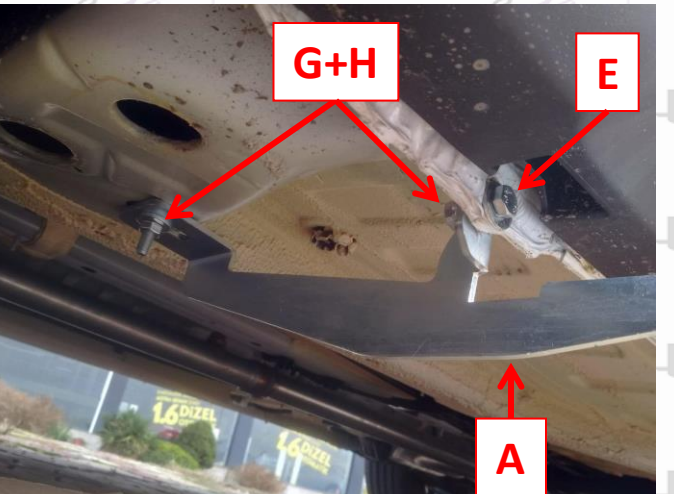
Step 1



Step 3



Step 2



Step 4

