

A (x2)



B (Rx2/Lx2)



C (x4)



D (x4)



(x2)



D



E



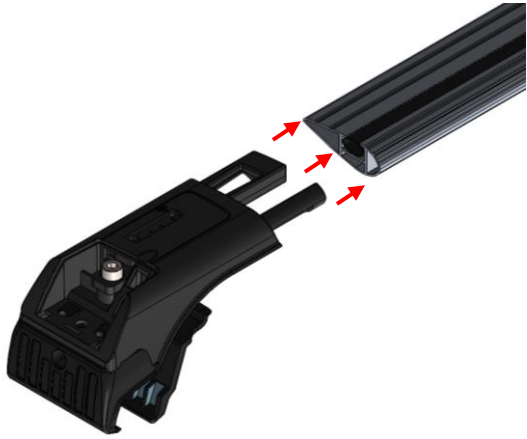
SKYBAR V2



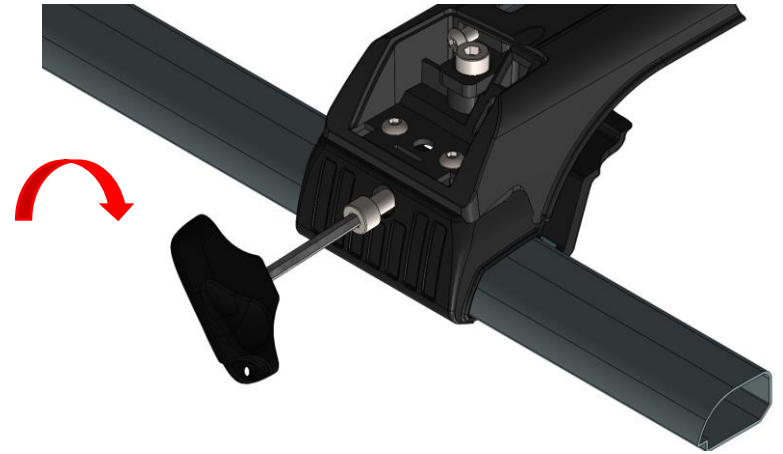
instructions



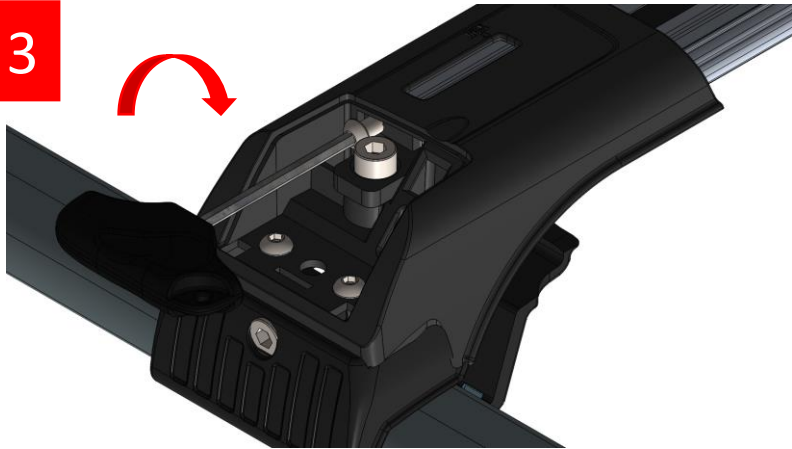
1



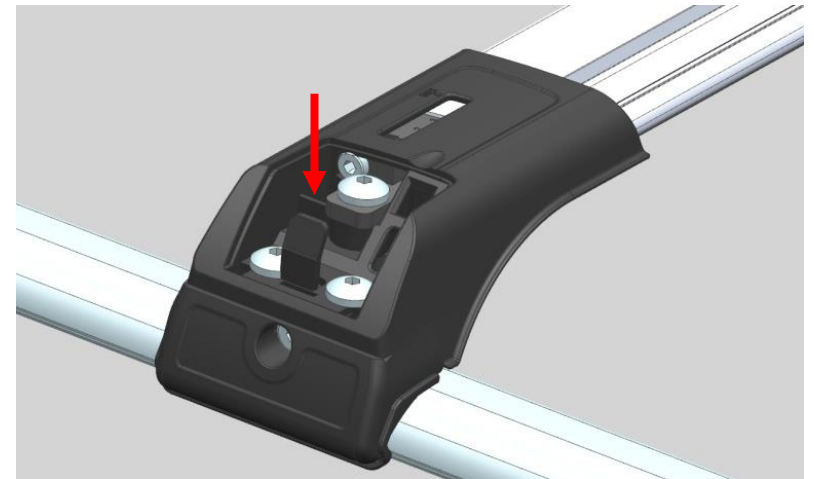
2



3



4



5



6

